

EQL/EQBL

Nitrol

Gasgestookte
huishoudelijke boiler

EQL - 115/155

EQBL - 115/155

- Atmosferische boiler met thermische terugslagbeveiliging en piëzo-ontsteking
- Verwisselbare magnesium anode
- Geluidsarm toestel maakt plaatsing vrijwel overal mogelijk
- Veiligheidsthermostaat
- Ringvoetconstructie zorgt voor eenvoudige plaatsing en beperkt warmteverlies
- EQBL: uitvoering met een maximale temperatuur van 80°C

- Low NOx < 56mg/Kwh, voldoet aan verscherpte emissie en rendementseisen 26/09/18

- Geschikt voor aardgas of propaan
- Geschikt voor gassamenstelling van de toekomst (G25.3)



Technische specificaties

		EQL 115	EQL 155	EQBL 115	EQBL 155
Gascategorie 2E (G20)					
Nominale belasting *	kW	8.6	10.1	8.6	10.1
Nominaal vermogen	kW	7.6	8.6	7.6	8.6
Voordruk	mbar	20	20	20	20
Gasverbruik **	m³/h	0.9	1.1	0.9	1.1
NOx-emissie	mg/kWh GCV	35	48	35	48
Gascategorie 2K (G25.3)					
Nominale belasting *	kW	9.2	10.6	9.2	10.6
Nominaal vermogen	kW	8.1	9.0	8.1	9.0
Voordruk	mbar	25	25	25	25
Gasverbruik **	m³/h	1.1	1.3	1.1	1.3
NOx-emissie	mg/kWh GCV	33	36	33	36
Gascategorie 3P (G31)					
Nominale belasting *	kW	8.6	11.4	8.6	11.4
Nominaal vermogen	kW	7.6	9.7	7.6	9.7
Voordruk	mbar	30	30	30	30
Gasverbruik **	kg/h	0.7	0.9	0.7	0.9
NOx-emissie	mg/kWh GCV	23	31	23	31
Algemeen					
Rendement (op onderwaarde)	%	88	85	88	85
Rookgastemperatuur	°C	122	188	122	188
Ledig gewicht	kg	49	56	49	56
Gewicht gevuld	kg	157	200	157	200
Inhoud	l	108	144	108	144
Max. regeltemperatuur	°C	71	71	80	80
Maximale werkdruk	kPa (bar)	800(8)	800(8)	800(8)	800(8)
Tapgegevens ***					
Tset = Tmax/ Tkoud = 10°C					
30 min. ΔT=28°C	l	270	340	300	380
60 min. ΔT=28°C	l	390	480	420	510
90 min. ΔT=28°C	l	510	610	530	640
120 min. ΔT=28°C	l	620	740	650	770
Continu ΔT=28°C	l/h	240	270	240	270
Opwarmtijd ΔT=28°C	min.	19	23	19	23
30 min. ΔT=50°C	l	160	190	170	210
60 min. ΔT=50°C	l	220	270	230	290
90 min. ΔT=50°C	l	290	340	300	360
120 min. ΔT=50°C	l	350	420	370	440
Continu ΔT=50°C	l/h	140	150	130	150
Opwarmtijd ΔT=50°C	min.	35	41	35	41
30 min. ΔT=70°C	l			120	150
60 min. ΔT=70°C	l			170	210
90 min. ΔT=70°C	l			220	260
120 min. ΔT=70°C	l			260	310
Continu ΔT=70°C	l/h			100	110
Opwarmtijd ΔT=70°C	min.			49	57
Transportgegevens					
Gewicht incl. verpakking	kg	53	62	53	62
Breedte verpakking	mm	435	580	435	580
Hoogte verpakking	mm	1570	1315	1570	1315
Diepte verpakking	mm	505	660	505	660

* Gasgegevens op basis van onderwaarde

** Gebaseerd op 1013,25 mbar en 15°C

*** Gebaseerd op aardgas (G20 - 20 mbar)

Ecodesign specificaties

		EQL 115	EQL 155	EQBL 115	EQBL 155
Capaciteitsprofiel	-	L	XL	L	XL
Energie-efficiëntieklasse (Energie Label)	-	B	B	B	B
Energie-efficiëntie	%	62	65	62	65
Jaarlijks elektriciteitsverbruik (AEC)	kWh	-	-	-	-
Jaarlijks brandstofverbruik (AFC)	GJ GCV	15	23	15	23
Gemengd water 40°C (V40)	ltr.	184	317	184	317
Geluidsniveau	dB	55	55	55	55
Ander Capaciteitsprofiel	-				
Energie-efficiëntie	%				
Jaarlijks elektriciteitsverbruik (AEC)	kWh				
Jaarlijks brandstofverbruik (AFC)	GJ GCV				
Gemengd water 40°C (V40)	ltr.				

Uitwisseltabel

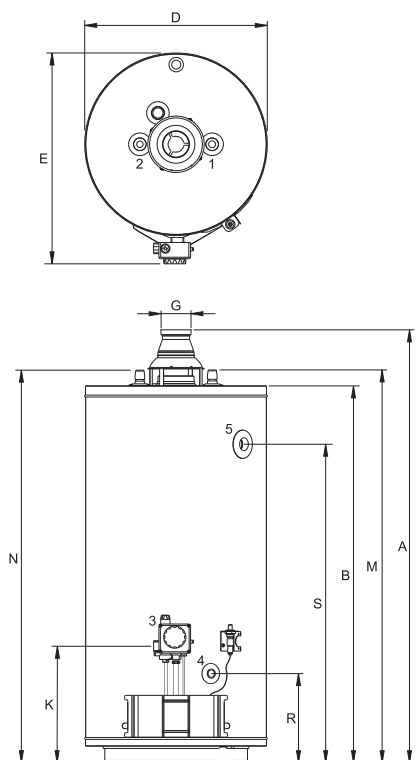
	Atmosferisch Nieuw (Nitrol)						Condenserend nieuw (Innovo)		
	EQL 115	EQBL 115	EQL 155	EQBL 155	BTL 85	BTL 100	IR-12-160	IR-20-160	IR-20-200
Te vervangen toestel	EQ 80	√							
	EQ 115	√					√		
	EQB 115		√				√		
	EQ 155			√			√	√	
	EQB 155				√		√	√	
	EQ 200				√	√		√	
	EQB 200					√			√
	EQH 200					√			√
	PGCS 30	√						√	
	PGCS 40			√				√	√
	NGT 115							√	
	NGT 155							√	√

- Voorstel is op basis van dichtsbijzijnde tapcapaciteit 1^{ste} uur
- Aan dit voorstel kunnen geen rechten worden ontleend
- Gebruik onderstaande tabel voor een gedetailleerd vergelijk tussen te vervangen en nieuw toestel

Type	Volume (ltr)	Belasting (kW)	Continu Δ28K ltr/h	1 ^{ste} uur Δ28K ltr	Continu Δ50K ltr/h	1 ^{ste} uur Δ50K ltr	Hoogte (+Draft hood) (mm)	Hoogte (mm)	Diameter (mm)	Diepte (mm)	Gas aansl.* (mm)	Koud water aansl.* (mm)	Warm water aansl.* (mm)	RGA (mm)	Voeding
EQ 80	72	6,7	175	275	100	155	1180	1015	405	485	325	1065	1065	80	x
EQ 115	109	8,4	230	385	130	215	1280	1120	465	545	325	1180	1180	80	x
EQB 115	109	8,4	230	410	130	230	1280	1120	465	545	325	1180	1180	80	x
EQ 155	144	10,2	280	485	155	270	1370	1210	515	595	325	1270	1270	80	x
EQB 155	144	10,2	280	520	155	290	1370	1210	515	595	325	1270	1270	80	x
EQ 200	181	11,3	305	565	170	315	1600	1440	515	595	325	1500	1500	100	x
EQB 200	181	16,5	430	730	245	410	1670	1540	515	595	380	1590	1590	100	x
EQH 200	181	16,5	430	685	245	385	1670	1540	515	595	380	1590	1590	100	x
PGCS 30	110	9,0	240	400	135	225	1170	1005	465	545	470	1045	1045	80	x
PGCS 40	144	9,9	270	475	150	265	1430	1270	465	545	470	1320	1320	80	x
NGT 115	110	7,5	200	360	115	200	1195	1005	465	605	470	1045	1045	2 x 80	x
NGT 155	145	8,4	235	445	135	250	1460	1270	465	605	470	1320	1320	2 x 80	x
EQL 115	108	8,6	240	390	140	220	1635	1470	405	495	335	1530	1530	80	x
EQBL 115	108	8,6	240	420	140	230	1635	1470	405	495	335	1530	1530	80	x
EQL 155	144	10,1	270	480	150	270	1380	1220	560	650	335	1280	1280	80	x
EQBL 155	144	10,1	270	510	150	290	1380	1220	560	650	335	1280	1280	80	x
BTL 85	268	19,9	520	960	290	540	1595	1450	645	735	385	1510	1510	130	x
BTL 100	358	18,9	510	1200	290	630	1780	1660	704	795	375	1700	1700	130	x
IR-12-160	160	10,9	360	600	210	310		1269	560	780	870	175	1270	80/125	230V/50Hz
IR-20-160	160	18,0	590	820	330	440		1269	560	780	870	175	1270	80/125	230V/50Hz
IR-20-200	200	18,0	590	990	330	540		1543	560	780	870	175	1545	80/125	230V/50Hz

* Hoogte van de aansluiting

Afmetingen



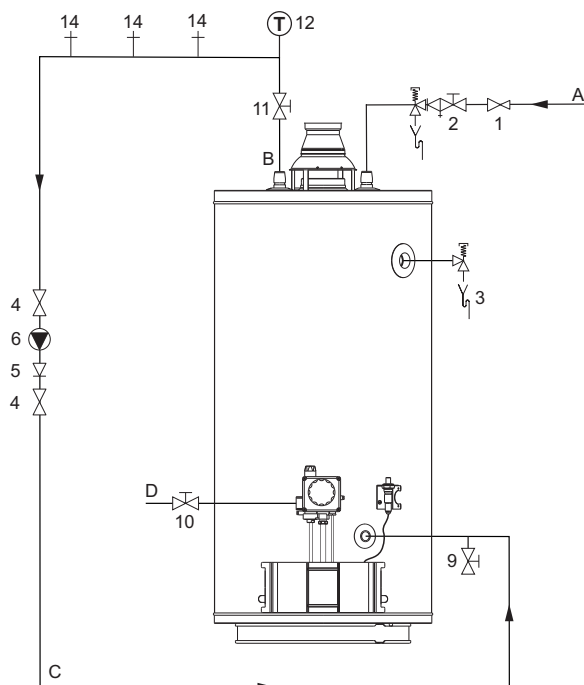
IMD-1326a R0

	EQL/EQBL 115	EQL/EQBL 155	
A*	1635	1380	
B	1470	1220	
D	405	560	
E	495	650	
G	80	80	
K	335	335	
M	1530	1280	
N	1530	1280	
R	250	250	
S	1325	1050	
1	Aansl. koudwatertoevoer (uitw.)	¾"	¾"
2	Aansl. warmwateruitlaat (uitw.)	¾"	¾"
3	Aansl. gasblok (inw.)	Rp ½"	Rp ½"
4	Aansl. aftapkraan (inw.)	¾"	¾"
5	Aansl. T&P-ventiel (inw.)	¾"	¾"

Afmetingen in mm.

* Bij de totale hoogte moet er rekening worden gehouden met de rookgasafvoerpijp; de eerste 50cm tussen trekonderbreker en bocht moet verticaal omhoog lopen

Installatieschema



IMD-1328 R0

- | | |
|-----------------------|---------------------|
| 1 Drukreducerventiel | A Koudwatertoevoer |
| 2 Inlaatcombinatie | B Warmwaterafvoer |
| 3 T&P-ventiel | C Circulatieleiding |
| 4 Afsluitter | D Gastoevoer |
| 5 Terugslagklep | |
| 6 Circulatiepomp | |
| 9 Aftapkraan | |
| 10 Gaskraan | |
| 11 Service afsluitter | |
| 12 Temperatuurmeter | |
| 14 Tappunten | |

Een EQL OF EQBL boiler wordt volgens B11BS geïnstalleerd.

Dit toestel moet geïnstalleerd worden op een niet brandbare vloer of ondergrond.

In de handleiding vindt u uitvoerige informatie over het samenstellen, installeren en onderhouden van dit product.

Informatie met betrekking tot de installatie, recyclen of wegwerpen van dit product vindt u ook in de handleiding. Deze handleiding wordt geleverd met het toestel en is te downloaden via onze website www.aosmith.nl.